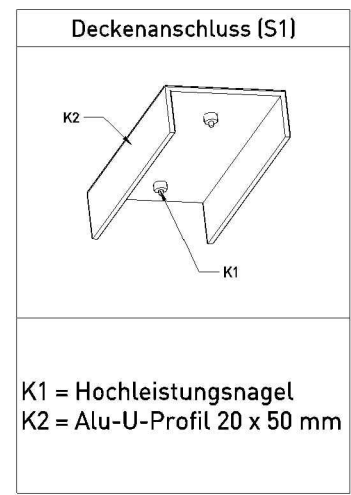


500 - 1250 mm 1250 - 3000 mm 500 - 1250 mm

50

x

100 - 400 mm



- Beispielschema designed acoustic baffle fibercomfort (direkt)
1. U-Profil wird mit S1 direkt befestigt
 2. Baffles werden von unten in das Profil geschoben
 3. Baffles werden stumpf gestoßen
 4. Baffles können vor Ort gekürzt werden
 5. Als letzten Schritt Baffles ausrichten

Projekt: Detailskizze	
Detail designed acoustic baffle fibercomfort direkt befestigt	
DT-BFC-DB-0001	 designed acoustic
Ersteller: t.spaehe Datum: 01.09.19	