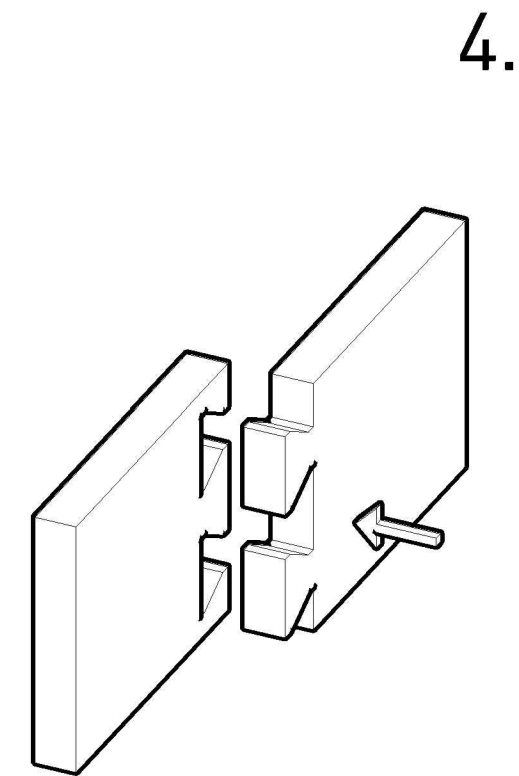
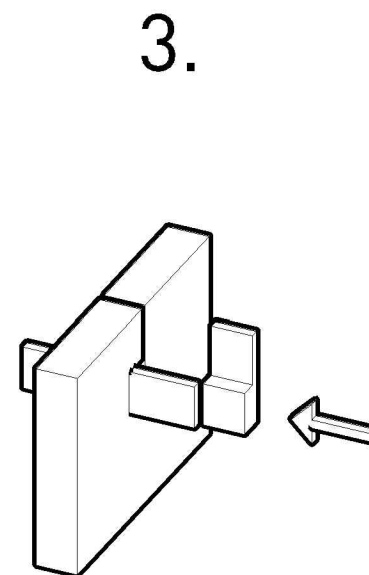
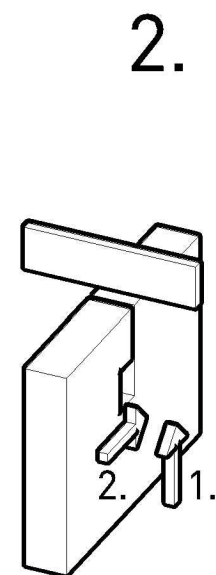
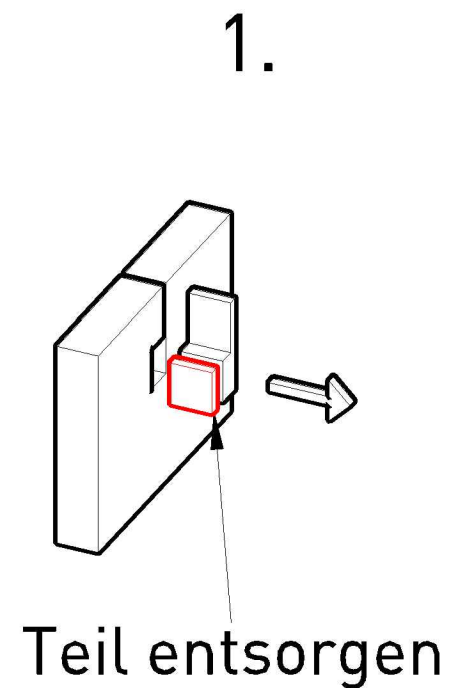


Montageschritte PET Baffles



Montageschritte Baffles

1. An den Durchbrüchen für die UK Teile aus Baffle entnehmen. **Rot** markiertes Teil kann entsorgt werden
2. Baffles von unten auf UK schieben entsprechend den Schritten in 2.
3. Fixierungsteil wieder in Baffle einsetzen
4. Puzzleverbindung der Baffles verbinden
5. Baffles in entsprechendem Abstand (gemäß Zeichnung) zueinander ausrichten.

Projekt: Montageschritte PET Baffles

Montageanweisung PET Baffles

MON-PBA-BA-0001

Ersteller: I. Späth Datum: 01.09.19

