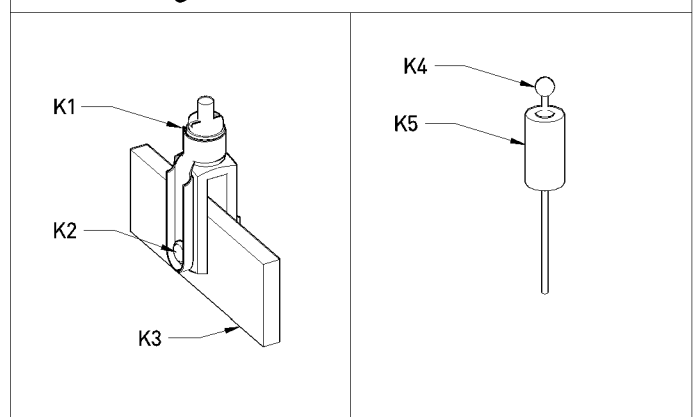


Verbindung UK - Deckenanschluss (S1 + S2)



- K1 = Drahtseilhalter
- K2 = Aushängesicherung
- K3 = Alu-Profil 25 x 5 mm
- K4 = Drahtseil mit Nippel 1.500 x Ø 1.5
- K5 = Deckenbefestiger M6i

Beispielschema designed acoustic baffle greenPET

1. Alu-Flachprofil wird vormontiert und mit S1 + S2 abgehängt
2. Abhanghöhe: UKRD - OKBA 0 - 1.400 mm
3. Baffles werden von unten aufgeschoben
4. Baffles werden bei Bedarf stumpf gestoßen oder mittels Puzzle verbunden
5. Justierung des Abstands durch verschieben der Baffles

Achtung: Bauseits muss ein M6 AG hergestellt werden für den Anschluss von K5