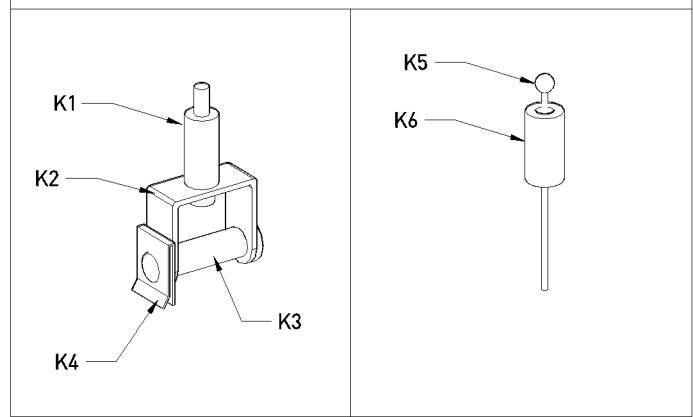


Verbindung UK - Deckenanschluss (S1 + S2)



- K1 = Drahtseilhalter
- K2 = Bügel 24 x 25 mm
- K3 = Bolzen 30 x 8 mm
- K4 = Sicherungsclip
- K5 = Drahtseil mit Nippel 1.500 x Ø 1.5
- K6 = Deckenbefestiger M6i

Beispielschema designed acoustic baffle greenPET

1. Befestigung S1 + S2 werden vormontiert
2. Höhe der Befestigung auf Endhöhe ausrichten und Drahtseil kürzen
3. Baffles in Halter einsetzen und mit K2 + K3 befestigen
4. Baffles werden bei Bedarf stumpf gestoßen oder mittels Puzzle verbunden

Achtung: Bauseits muss ein M6 AG hergestellt werden für den Anschluss von K6