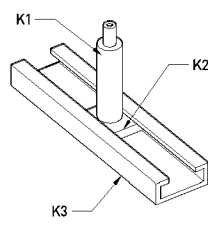
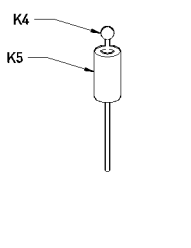
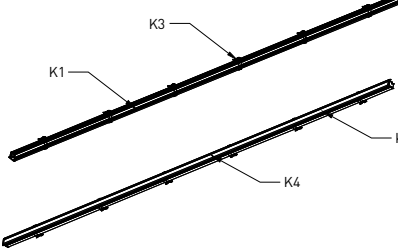


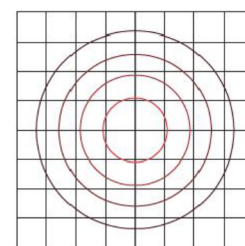
designed acoustic ceiling LED

- Standardformate
2.400 x 1.200 mm / 1.200 x 1.200 mm
- Sonderformat auf Anfrage möglich
- Befestigung S1 + S2 variabel positionierbar
- optional mit umlaufender Fase bis 14 x 45°
- Rahmenfarbe Leuchte weiß matt / schwarz matt
- Standardmäßig mit on/off Schaltung, DALI optional

Achtung: Bauseits muss ein M6 AG hergestellt werden für den Anschluss von K5

S1 (UK - DSH)	S2 (Deckenanschl.)	Einbauleuchte Traceline
		
K1 = Drahtseilhalter M5a K2 = Gewindeplatte M5i K3 = Alu-Profil 25 x 10 K4 = Drahtseil mit Nippel 1.500 x Ø 1.5 K5 = Deckenbefestiger M6i		K1 = Korpus, Länge 1.000 / 2.000 mm K2 = Rahmen matt white / matt black K3 = Einbaucлип K4 = Abdeckung OpalHigh Uniformity (110°) Optional mit Dimmer / DALI Funktion

Opal High Uniformity (110°)



Direct Light
T 55%
Efficacy up to 88 Lm/W

Indirect Light
T 70%
Efficacy up to 96 Lm/W