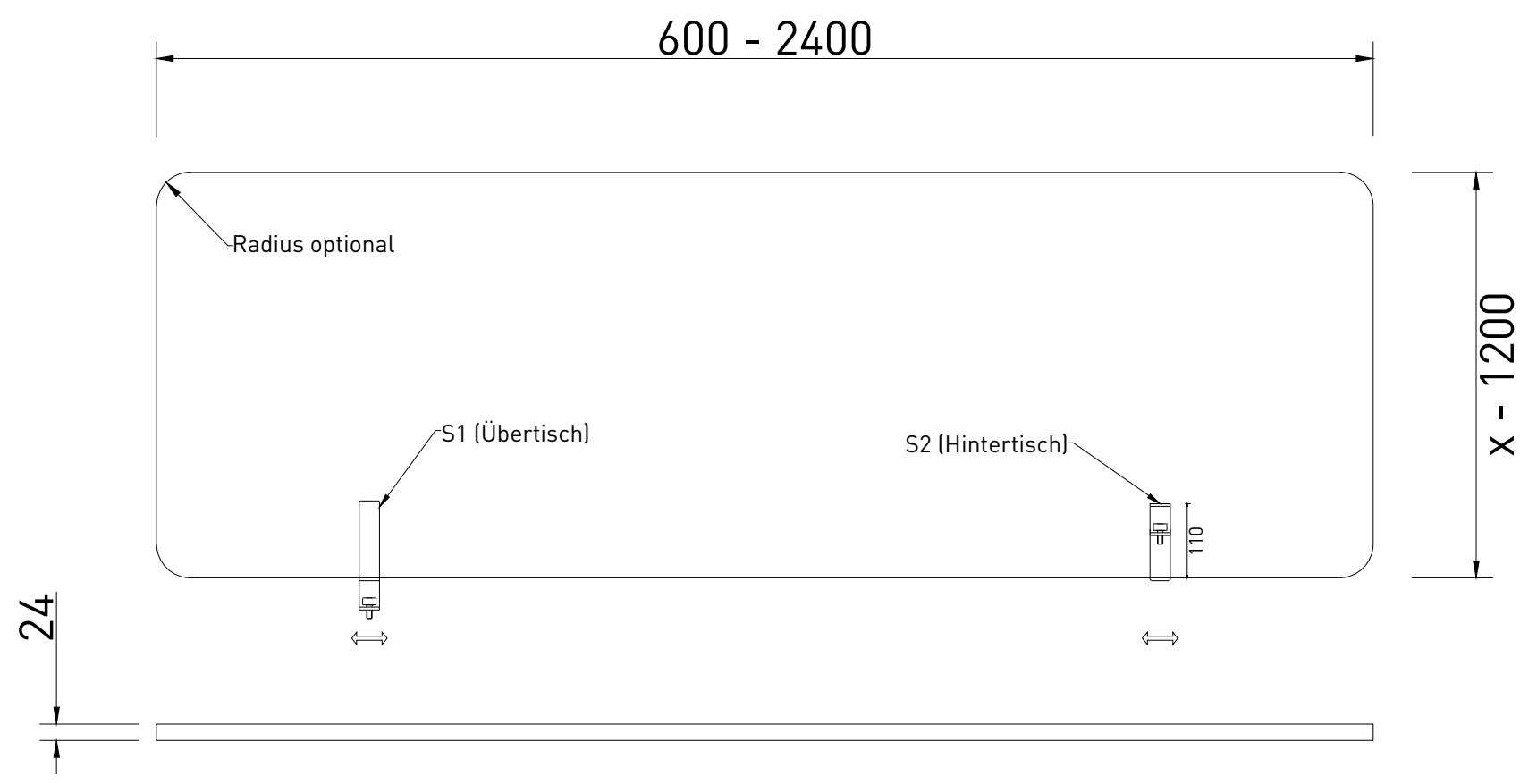


1 2 3 4 5 6 7 8

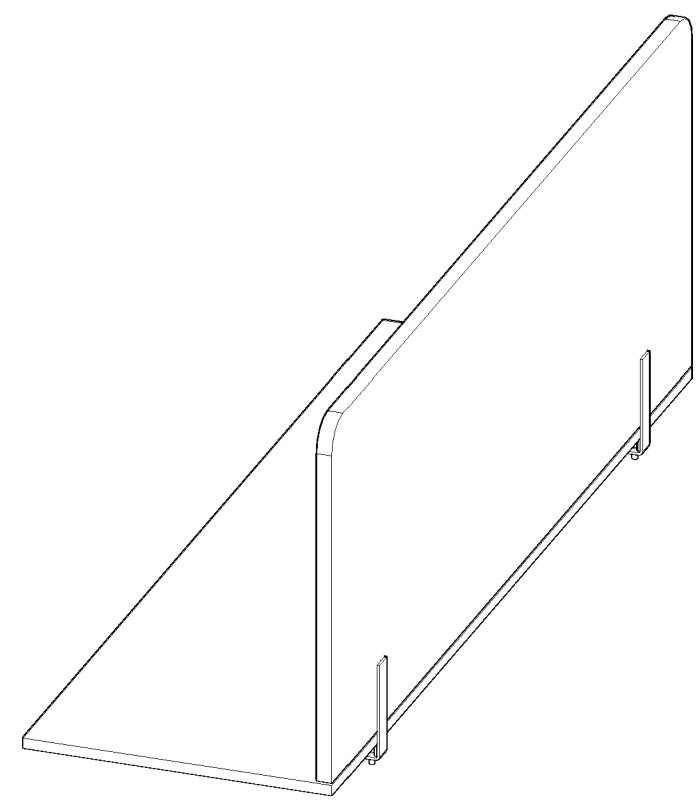
A  
B  
C  
D  
E  
F



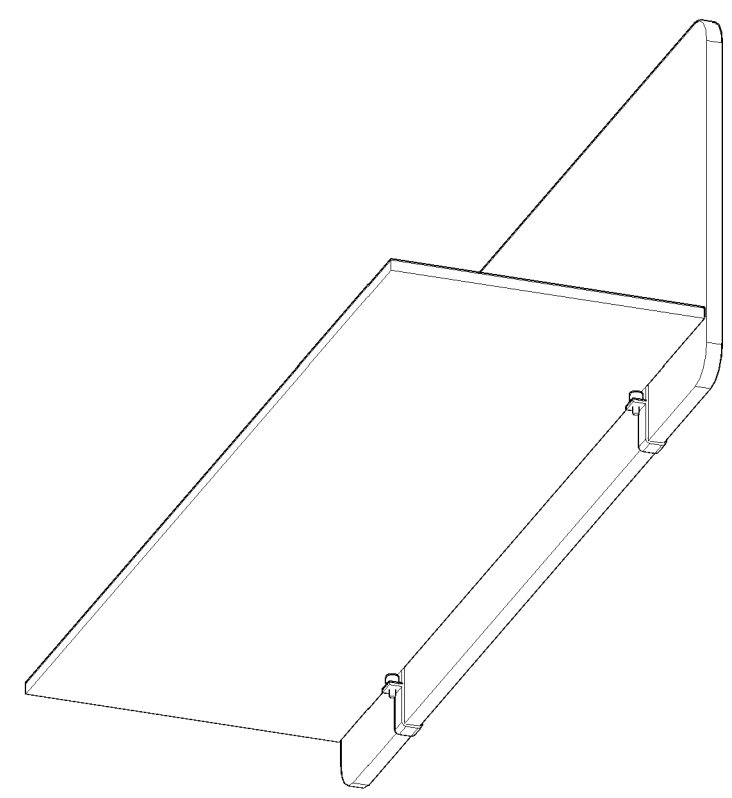
**designed acoustic deskboard**

- Standardformate  
 L: 600 - 2.400 mm  
 B: x - 1.200 mm
- Sonderformat bis 1.200 x 3.000 mm
- Befestigung S1 / S2 variabel positionierbar
- Montagemöglichkeit "Übertisch" oder "Hintertisch"

**Übertisch**



**Hintertisch**



S1 (Übertisch)	S2 (Hintertisch)
<p>K1 = Tischklemme, 160 x 30 mm,                      K2 = Befestigungsschraube für                      Plattenstärke bis 30 mm                      Klemmenfarbe:                      RAL 7016 anthrazit                      RAL 9006 weißaluminium                      RAL 9016 verkehrsweis                      Sonderfarbe auf Anfrage</p>	<p>K1 = Tischklemme, 115 x 30 mm,                      K2 = Befestigungsschraube für                      Plattenstärke bis 30 mm                      Klemmenfarbe:                      RAL 7016 anthrazit                      RAL 9006 weißaluminium                      RAL 9016 verkehrsweis                      Sonderfarbe auf Anfrage</p>

1 2 3 4 5 6 7 8